

# Dell Storage Center




## Rozširujúca jednotka SC180

## Príručka Začínáme

Regulačný model: E11J  
Regulačný typ: E11J001



# Poznámky, upozornenia a výstrahy

-  **POZNÁMKA:** POZNÁMKA uvádza dôležité informácie, ktoré umožňujú lepšie využitie počítača.
-  **VAROVANIE: UPOZORNENIE** označuje možné poškodenie hardvéru alebo stratu údajov a uvádza, ako sa vyhnúť problému.
-  **VÝSTRAHA: VÝSTRAHA** označuje možné poškodenie majetku, osobné zranenie alebo smrť.

**Copyright © 2015 Dell Inc. Všetky práva vyhradené.** Tento produkt je chránený zákonmi USA a ďalšími medzinárodnými zákonmi o autorských právach a duševnom vlastníctve. Dell™ a logo Dell sú ochrannými známkami spoločnosti Dell Inc. v Spojených štátoch a/alebo ďalších jurisdikciách. Všetky ostatné tu uvedené značky a názvy môžu byť ochranné známky ich príslušných spoločností.


2015 - 03


Rev. A01

# Skôr než začnete

Pred nastavením Rozširujúca jednotka SC180 sa oboznámte s niektorými osvedčenými postupmi.

- Skôr ako medzi ukladací systém a rozširujúca jednotka zapojíte akékoľvek káble, fyzicky si štítkom označte jednotlivé porty a konektory.
- Vždy dôsledne dodržiavajte postupy zapínania a vypínania pri napájaní v rámci siete. Overte, či sú kriticky dôležité sieťové komponenty v samostatných napájacích okruhoch.

 **POZNÁMKA:** Produkt je určený na prevádzkovanie na miestach s obmedzeným prístupom, ako sú miestnosti alebo skrine špeciálne určené pre takéto zariadenia.

 **VÝSTRAHA:** Ak zariadenie inštalujete do uzatvoreného priestoru alebo racku s viacerými jednotkami, prevádzková teplota prostredia v racku môže byť vyššia ako izbová teplota. Je preto potrebné zvážiť inštaláciu zariadenia v prostredí, ktoré je teplotne kompatibilné s maximálnou teplotou okolitého prostredia (T<sub>ma</sub>) odporúčanou výrobcom.

## Bezpečnostné upozornenia



Plne nakonfigurovaná Rozširujúca jednotka SC180 má hmotnosť do 130 kg (287 lb). Neosadená rozširujúca jednotka má hmotnosť 62 kg (137 lb). Pri inštalácii rozširujúca jednotka použite vhodné spôsoby zdvíhania.




Prevádzková teplota vnútri zásuviek rozširujúca jednotka môže dosiahnuť až 60 °C. Pri otváraní zásuviek a vyberaní držiakov diskov buďte opatrní.



Skôr než budete pokračovať, od rozširujúca jednotka odpojte všetky elektrické napájacie pripojenia.

## Ďalšie užitočné informácie

Ďalšie informácie, ktoré môžete potrebovať pri inštalácii rozširujúca jednotka.

 **POZNÁMKA:** Prečítajte si bezpečnostné a regulačné informácie dodávané s komponentmi Storage Center. Informácie o záruke sú uvedené v samostatnom dokumente.

- V *Príručka nasadenia systému Dell Storage Center SCv2080 Storage System* nájdete informácie o káblovom pripojení hardvérových komponentov Storage Center a konfigurácii nového Storage Center pomocou klienta Dell Storage Client.
- V príručke správcu *Dell Storage Center Dell Storage Client Administrator's Guide* sa dočítate, ako pomocou klienta Dell Storage Client spravovať Storage Center.


# Inštalácia a konfigurácia

Skôr ako začnete s inštaláciou, uistite sa, že miesto, kam plánujete rozširujúca jednotka nainštalovať, má štandardné napájanie z nezávislého zdroja alebo rozvodnú jednotku racku so záložným zdrojom UPS.

## Bezpečnostné opatrenia

Vždy dodržiavajte tieto bezpečnostné opatrenia, aby ste zabránili zraneniu a poškodeniu zariadenia pre Storage Center.

Ak sa zariadenie opísané v tomto dokumente používa spôsobom, ktorý spoločnosť Dell nestanovila, môže sa tým znížiť ochrana poskytovaná zariadením. V záujme vašej bezpečnosti a ochrany dodržiavajte pravidlá uvedené v nasledujúcich častiach.

 **POZNÁMKA:** Prečítajte si bezpečnostné a regulačné informácie dodané s každým komponentom Storage Center. Informácie o záruke môžu byť uvedené v tomto dokumente alebo poskytnuté v samostatnom dokumente.

## Bezpečnostné opatrenia pre inštaláciu

Dodržiavajte tieto bezpečnostné opatrenia:

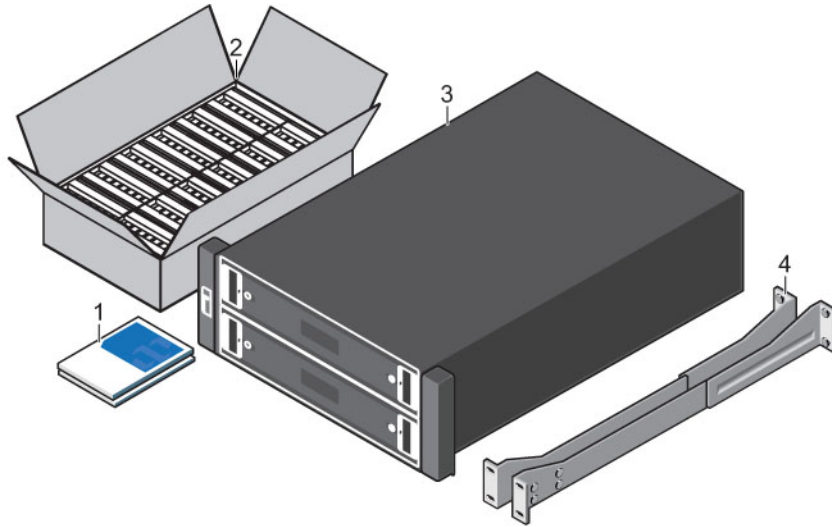
- Spoločnosť Dell odporúča, aby Rozširujúca jednotka SC180 inštalovali do racku iba osoby so skúsenosťami s osadzovaním do racku.
- Na zdvihnutie rámu rozširujúca jednotka z prepravnej škatule sú potrební najmenej dvaja ľudia a na jeho inštaláciu do racku sú potrební najmenej traja ľudia. Prázdny rám váži približne 62 kg (137 lbs).
- rozširujúca jednotka musí byť vždy plne uzemnená, aby sa zabránilo poškodeniu spôsobenému elektrostatickým výbojom.
- Pri manipulácii s hardvérom rozširujúca jednotka by ste mali používať antistatický zápästný remienok (nie je súčasťou dodávky) alebo podobnú formu ochrany.

Rám rozširujúca jednotka sa MUSÍ osadiť do racku. Musí sa pritom brať ohľad na nasledujúce bezpečnostné požiadavky:

- Konštrukcia racku musí byť schopná uniesť celkovú hmotnosť nainštalovaného rámu a mala by obsahovať stabilizačné prvky na zabránenie nakloneniu alebo prevrhnutiu racku počas inštalácie alebo bežného používania.
- Pri vkladaní rámov do racku postupujte zdola nahor a pri ich vyberaní postupujte zhora nadol.
- Z racku naraz nevysúvajte viac ako jeden rám, aby ste zabránili nebezpečenstvu prevrhnutia racku.
- rozširujúca jednotka sa musí prevádzkovať s podtlakovým zadným odsávaním (spätný tlak vytvorený dvierkami racku a prekážkami nesmie presahovať 5 Pascalov (0,5 mm vodoznak)).
- Konštrukcia racku by mala zohľadňovať maximálnu prevádzkovú teplotu prostredia pre jednotku, ktorá je 35 °C/.

## Vybalenie vybavenia pre Storage Center

Vybalte rozširujúca jednotka a oboznámte sa s jednotlivými položkami v zásielke.



**Obrázok 1. Komponenty Rozširujúca jednotka SC180**

- |                         |                      |
|-------------------------|----------------------|
| 1. Dokumentácia         | 2. Pevné disky       |
| 3. Rozširujúca jednotka | 4. Rackové koľajnice |

**⚠ VÝSTRAHA:** Aby sa zabránilo zraneniu, je potrebné, aby rozširujúca jednotka zdvihli dvaja ľudia so zdvíhacími popruhmi.

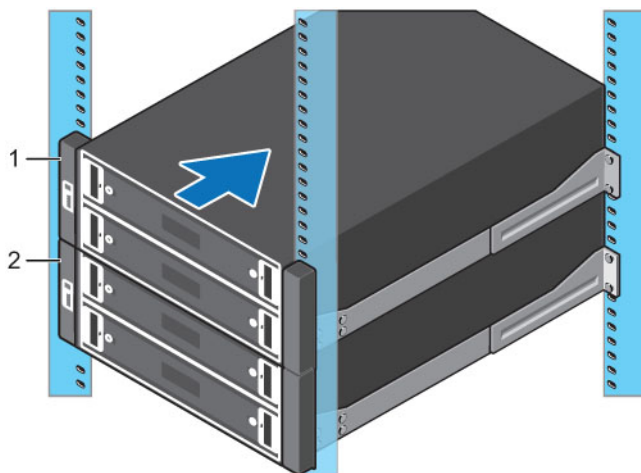
## Inštalácia Rozširujúca jednotka do racku

Nainštalujte Rozširujúca jednotka SC180 do racku.

**✍ POZNÁMKA:** Osadte rozširujúca jednotka takým spôsobom, ktorý počíta s rozširovaním v racku a zabraňuje jeho nestabilite.

**⚠ VÝSTRAHA:** Ak plánujete rozširujúca jednotka inštalovať nad dolných 20U racku, použite mechanický zdvihák dodaný klientom, aby nedošlo k zraneniu.

1. Pri montovaní koľajníc postupujte podľa bezpečnostných pokynov a pokynov na inštaláciu racku, ktoré ste dostali s rozširujúca jednotka.
2. Rozhodnite sa, kde v racku sa má rozširujúca jednotka osadiť, a príslušné miesto označte.
3. Rackové koľajnice nainštalujte na označené miesto.
4. Rám rozširujúca jednotka primontujte na koľajnice.



**Obrázok 2. Rám Rozširujúca jednotka primontujte do racku.**

1. Rozširujúca jednotka SC180
  2. Ukladací systém
5. Zaisťte rám ukladacieho systému v racku pomocou kotviacich konzol.  
 Ďalšie informácie o inštalácii rozširujúca jednotka nájdete v *Príručka nasadenia systému Dell Storage Center SCv2080 Storage System*.

## Inštalácia pevných diskov

Pevné disky sú pripojené k doske backplane s diskovými zásuvkami pomocou nosníkov pevných diskov (Disk Drive in Carrier – DDIC).

Minimálny počet diskových jednotiek v Rozširujúca jednotka SC180 je 28 (jeden plný, predný rad v hornej diskovej zásuvke a jeden plný, predný rad v spodnej diskovej zásuvke).

1. Otvorte spodnú diskovú zásuvku.

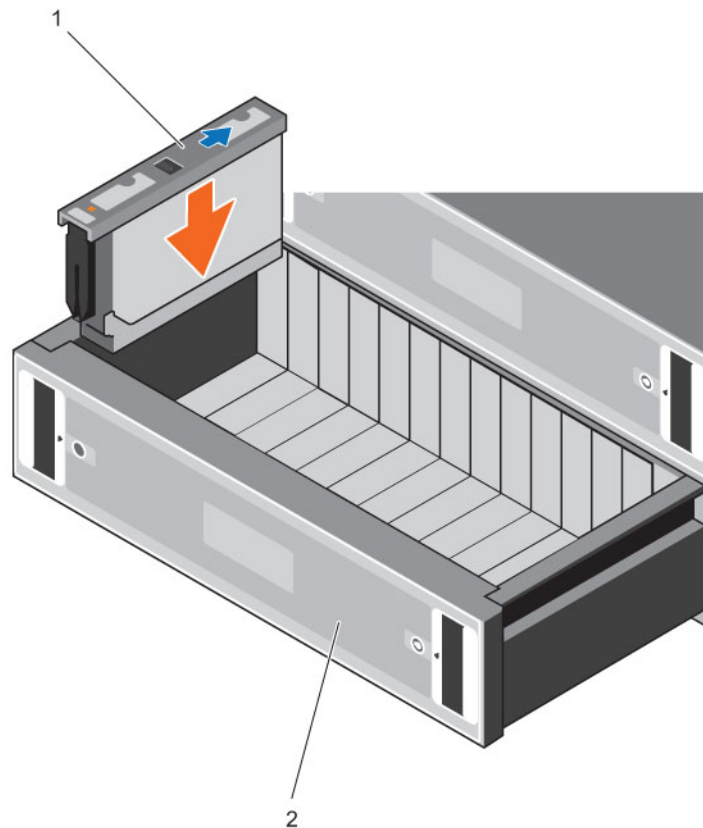
**△ VAROVANIE: Ak rozširujúca jednotka príliš dlho pracuje (v závislosti od nadmorskej výšky) s otvorenou diskovou zásuvkou, rozširujúca jednotka sa môže prehriať a spôsobiť poruchu napájania a stratu dát. Takéto používanie môže zneplatniť záruku.**

- a. Stlačte a podržte obidve západky na zásuvke smerom do stredu diskovej zásuvky.
- b. Diskovú zásuvku potiahnite von až na doraz.

2. Jednotlivé diskové jednotky vkladajte po jednej do nosníka (DDIC) v zásuvke.

**△ VAROVANIE: Aby bolo zachované správne prúdenie vzduchu, v diskových zásuvkách musia byť vložené diskové jednotky s celými radmi (na jednu diskovú zásuvku sú tri rady so 14 diskovými jednotkami). Počet osadených radov medzi diskovými zásuvkami sa nesmie líšiť o viac ako jeden. Rady obsadzujte smerom od predného po zadný rad diskovej zásuvky.**

- a. Nosník DDIC držte vo zvislej polohe a takmer celý ho zasuňte do zásuvky.
- b. Oboma rukami pevne a rovnomerne zatlačte na nosník DDIC smerom nadol.
- c. Počas stlačania nosníka DDIC nadol posúvajte hornú platňu smerom k zadnej časti zásuvky, kým nezapadne na miesto.



Obrázok 3. Inštalácia nosníka DDIC do diskovej zásuvky

1. Nosník DDIC

2. Spodná disková zásuvka

**VAROVANIE:** Ak nosník DDIC nezapadne na miesto, nepoužívajte ho a požiadajte oddelenie technickej podpory spoločnosti Služby technickej podpory spoločnosti Dell o náhradný nosník. Ak sa chybný nosník odistí s otvorenou diskovou zásuvkou, zásuvka sa nebude dať otvoriť.

3. Po vložení nosníkov DDIC zásuvku zatvorte.
  - a. Nájdite dve tlačidlá na uvoľnenie zarážky umiestnené na polceste pozdĺž výsuvov po oboch stranách zásuvky.
  - b. Tlačidlá na uvoľnenie zarážok stlačte dovnútra a svojim telom zatlačte zásuvku smerom k rámu, kým sa zarážky neuvolnia.
  - c. Ruky priložte na predný rám a pokračujte v zatláčaní zásuvky smerom dovnútra, kým sa predný rám nezarovná s rámom (šasi) tak, aby zarážky na prednej strane zásuvky zapadli do seba.

**VÝSTRAHA:** Pri zatváraní zásuvky sa rámu nedotýkajte prstami.

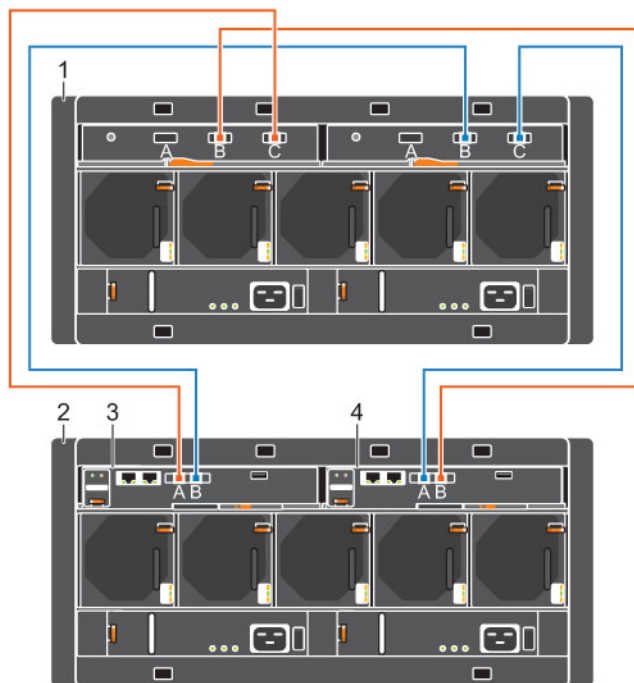
4. V prípade hornej diskovej zásuvky zopakujte predchádzajúce kroky.

## Káblové pripojenie Rozširujúca jednotka do Ukladací systém

Pripojte Rozširujúca jednotka SC180 do serverových portov SAS na radič pamäťových zariadení SCv2080.

**POZNÁMKA:** V Rozširujúca jednotka SC180 ľavý radič pamäťových zariadení je radič pamäťových zariadení 1 a pravý radič pamäťových zariadení je radič pamäťových zariadení 2.

1. Pripojte kábel SAS z radič pamäťových zariadení 1: z portu A do rozširujúca jednotka: ľavý modul EMM, port C.
2. Pripojte kábel SAS z radič pamäťových zariadení 2: z portu B do rozširujúca jednotka: ľavý modul EMM, port B.
3. Pripojte kábel SAS z radič pamäťových zariadení 2: z portu A do rozširujúca jednotka: pravý modul EMM, port C.
4. Pripojte kábel SAS z radič pamäťových zariadení 1: z portu B do rozširujúca jednotka: pravý modul EMM, port B.



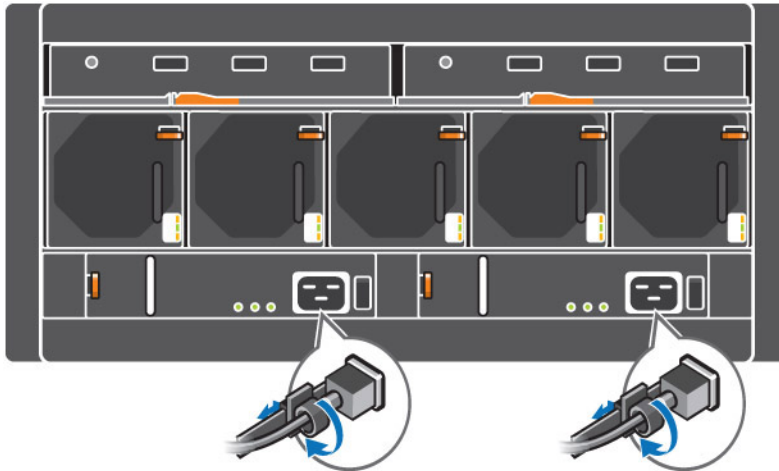
**Obrázok 4. Káblové pripojenie Rozširujúca jednotka SC180 do Radič pamäťových zariadení SCv2080**

- |                                 |                                 |
|---------------------------------|---------------------------------|
| 1. Rozširujúca jednotka SC180   | 2. Ukladací systém              |
| 3. Radič pamäťových zariadení 1 | 4. Radič pamäťových zariadení 2 |

## Pripojenie napájacích káblov

Zapojte napájacie káble do rozširujúca jednotka.

1. Pred zapojením napájacích káblov sa uistite, že tlačidlá napájania na rozširujúca jednotka sú v pozícii OFF (vypnuté).
2. Pripojte napájacie káble do zdrojov napájania na ráme rozširujúca jednotka.



Obrázok 5. Napájacie káble

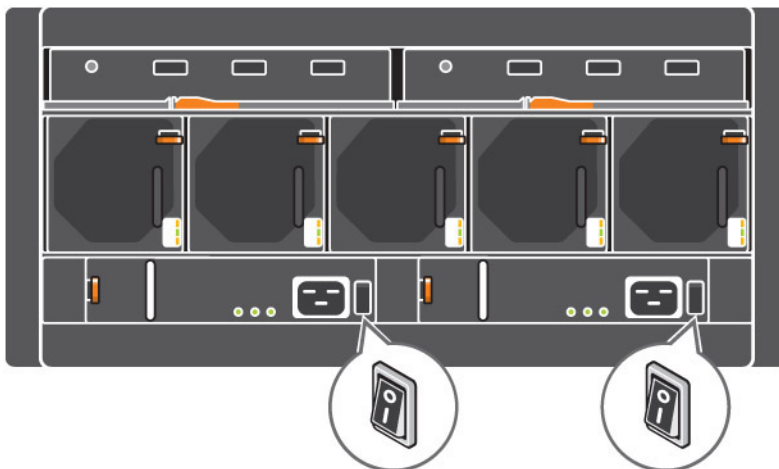
3. Jednotlivé napájacie káble zaistíte do rámu rozširujúca jednotka pomocou spojovacích prvkov zabraňujúcich deformácii káblov.
4. Zapojte druhý koniec napájacieho kábla do uzemnenej elektrickej zásuvky alebo osobitného napájacieho zdroja, ako je napríklad záložný zdroj (UPS) alebo rozvodná jednotka napájania (PDU).

**△ VAROVANIE:** Pri zatváraní zadných dvierok racku buďte opatrní. Uistite sa, že napájacie káble majú dostatok miesta, pretože niektoré racky nie sú dostatočne hlboké.

## Zapnutie Rozširujúca jednotka

Po osadení všetkých komponentov Rozširujúca jednotka SC180 do racku a ich káblovom pripojení zapnite Storage Center.

Stlačením obidvoch tlačidiel napájania naraz zapnete rozširujúca jednotka.



Obrázok 6. Umiestnenie tlačidiel napájania Rozširujúca jednotka SC180

Po zapnutí rozširujúca jednotka a jej sprevádzkovaní sa indikátor stavu na prednej strane rozširujúca jednotka zmení na zelený.

## Informácie o norme NOM (iba pre Mexiko)

Na zariadenie opísané v tomto dokumente sa vzťahujú v súlade s požiadavkami oficiálnej mexickej normy (NOM) tieto informácie:

Dovozca:	Dell Inc. de México, S.A. de C.V Paseo de la Reforma 2620-11 ° Piso Col. Lomas Atlas 11950 México, D.F.
Číslo modelu:	E11J
Napájacie napätie:	200 – 240 VAC
Frekvencia:	50/60 Hz
Spotreba prúdu:	16 A

## Technické údaje

V nasledujúcich tabuľkách sú uvedené technické údaje Rozširujúca jednotka SC180.

<b>Drives</b>	
Pevné disky SAS	Až 84 3,5-palcových pevných diskov SAS vymeniteľných za chodu (6,0 Gb/s)
<b>Moduly EMM (Enclosure Management Module)</b>	
Moduly EMM	Dva moduly IO vymeniteľné za chodu
<b>Pripojiteľnosť</b>	
Konfigurácie	Storage Center podporuje až 168 jednotiek v jednom SAS reťazci redundantnej cesty ukladací systém SCv2080 podporuje jednu Rozširujúca jednotka SC180
<b>Redundantné pole nezávislých diskov (RAID)</b>	
Ukladací systém	SCv2080
Správa	Správa zväzku RAID pomocou klienta Dell Storage Client verzie 2015 R1
<b>Doska backplane</b>	
Konektory	<ul style="list-style-type: none"><li>• 84 konektorov pevných diskov SAS</li><li>• Dve súpravy konektorov SBB</li><li>• Päť konektorov modulu chladiaceho ventilátora</li><li>• Dva napájacie konektory</li></ul>
<b>Konektory na zadnom paneli (na modul EMM)</b>	
konektory SAS	<ul style="list-style-type: none"><li>• Asymetrické káblovanie SAS na pripojenie rozširujúca jednotka k ukladací systém.</li><li>• Podporuje káble Mini-SAS HD – Mini-SAS s univerzálnym zamykaním. Aktuálne podporované dĺžky:</li></ul>

---

## Konektory na zadnom paneli (na modul EMM)

---

SCv2080 – SC180:

- 0,5 m
- 2 m
- 3 m
- 5 m



**POZNÁMKA:** Konektory SAS vyhovujú špecifikáciám SFF-8086/SFF-8088.

---

## LED indikátory

---

Predný panel	<ul style="list-style-type: none"><li>• Jeden dvojčíferný LCD indikátor pre ID jednotky, kód chyby a identifikátor umiestnenia jednotky</li><li>• Jeden dvojfarebný LED indikátor stavu napájania</li><li>• Jeden jednofarebný LED indikátor stavu pri poruche modulu (rozširujúca jednotka ako celku)</li><li>• Jeden jednofarebný LED indikátor stavu pri logickej chybe (jednotky, adaptéra HBA, radiča RAID a pod.)</li><li>• Jeden jednofarebný LED indikátor stavu pri chybe zásuvky 1</li><li>• Jeden jednofarebný LED indikátor stavu pri chybe zásuvky 2</li></ul>
Zásuvka	<ul style="list-style-type: none"><li>• Jeden jednofarebný LED indikátor stavu karty sideplane a napájania</li><li>• Jeden jednofarebný LED indikátor stavu pri chybe zásuvky</li><li>• Jeden jednofarebný LED indikátor stavu pri logickej chybe</li><li>• Jeden jednofarebný LED indikátor stavu pri chybe kábla</li><li>• Šesť jednofarebných LED indikátorov stavu prenosu dát</li></ul>
Nosník diskových jednotiek (DDIC)	<ul style="list-style-type: none"><li>• Jeden jednofarebný LED indikátor stavu pri chybe jednotky</li></ul>
6 Gb modul SAS IO	14 jednofarebných LED indikátorov stavu, 4 pre každý z troch portov SAS a dva pre stav modulu
Chladiaci modul	<ul style="list-style-type: none"><li>• Jeden jednofarebný LED indikátor stavu modulu</li><li>• Jeden jednofarebný LED indikátor stavu pri chybe batérie (momentálne sa nepoužíva)</li><li>• Jeden jednofarebný LED indikátor stavu pri poruche ventilátora</li></ul>
Napájacia jednotka (PSU)	<ul style="list-style-type: none"><li>• Jeden jednofarebný LED indikátor stavu pri poruche napájacej jednotky (PSU)</li><li>• Jeden jednofarebný LED indikátor stavu pri poruche striedavého prúdu</li><li>• Jeden jednofarebný LED indikátor stavu napájania</li></ul>

---

## Napájacie zdroje

---

Striedavé napájanie (na zdroj napájania)

Príkon	2,8 kW
Napätie	200 – 240 VAC (16 A)

---

**Napájacie zdroje**

---

Odvádzanie tepla	191 – 147 W
Vstupná frekvencia	50/60 Hz
Maximálny vstupný výkon	1 791 VA
Vstupný prúd	7,4 A pri 241 VAC
Maximálny nárazový prúd	Pri bežnom stave spojenia a v rámci celého prevádzkového rozsahu v okolí systému môže nárazový prúd dosiahnuť hodnotu 55 A na zdroj napájania na 10 ms alebo menej

---

**Dostupný výkon pevného disku (na zásuvku)**

---

Podporovaná spotreba pevného disku (nepretržitá)	Až 1,16 A pri +5 V Až 1,6 A pri +12 V
--	--

---

**Výkon karty IO (na zásuvku)**

---

Maximálny výkon spotrebovaný kartou IO	11 W pri +12 V
Maximálny dostupný výkon	100 W pri +12 V
Minimálny dostupný výkon	1 W pri +5 V (záložný zdroj)

---

**Fyzické vlastnosti**

---

Výška	22,23 cm (8,75 palca)
Šírka	48,26 cm (19 palcov)
Hĺbka (od prednej montážnej konzoly po zadnú plochu)	91,5 cm (36 palcov)
Hĺbka (od prednej plochy k zadnej ploche)	96 cm (38 palcov)
Plná hmotnosť (maximálna konfigurácia)	130 kg (287 lb)
Hmotnosť bez jednotiek	62 kg (137 lb)

---

**Nároky na prostredie**

---



**POZNÁMKA:** Podrobnejšie informácie o environmentálnych meraniach pre špecifické konfigurácie nájdete na stránke [dell.com/environmental\\_datasheets](https://dell.com/environmental_datasheets).

**Temperature**

---

**Nároky na prostredie**

---

V prevádzke 5 až 35 °C (41 až 95 °F) s maximálnym zvyšovaním teploty o 10 °C za hodinu



**POZNÁMKA:** Maximálne 35 °C do 2 134 m (7 000 ft), zníženie na 30 °C pri 2 134 m až 3 000 m (7 000 ft až 10 000 ft).

Skladovanie -40 až 70 °C (-40 až 158 °F) s maximálnym zvyšovaním teploty o 20 °C za hodinu

**Relatívna vlhkosť**

V prevádzke 20 % až 80 % (nekondenzujúca) s maximálnym stupňovaním vlhkosti o 10 % za hodinu

Skladovanie 5 % až 100 % (nekondenzujúca)

**Maximálne vibrácie**

V prevádzke 0,21 G pri 5 – 500 Hz (15 min.)

Skladovanie 1,04 G pri 2 – 200 Hz (15 min.)

**Maximálny náraz**

V prevádzke Polsínusový náraz 5 G +/-5 % s dĺžkou pulzu 10 ms +/-10 % iba v prevádzkovej orientácii

Skladovanie

- Os Z: 30 g 10 ms (polsínus)
- Osi X a Y: 20 g 10 ms (polsínus)

**Nadmorská výška**

V prevádzke -30,5 až 3 000 m (-100 až 10 000 ft)



**POZNÁMKA:** Maximálne 35 °C do 2 134 m (7 000 ft), zníženie na 30 °C pri 2 134 m až 3 000 m (7 000 ft až 10 000 ft).

Skladovanie -300 m až 12 192 m (-1 000 ft až 40 000 ft)

**Hladina vzduchom prenášaných kontaminantov**

Trieda G2 alebo nižšia, v súlade s definíciou v norme ISA-S71.04-1985